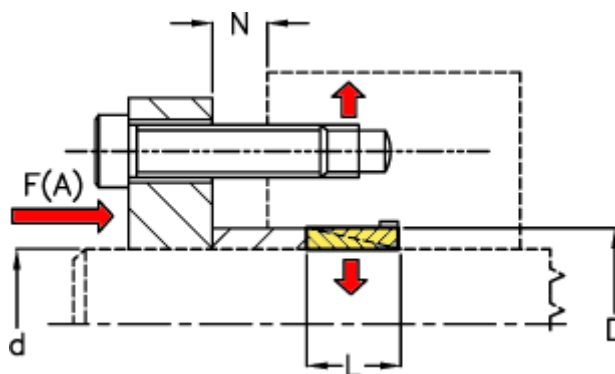


Varenummer: 433000063

Beskrivelse: Rota-fix spændelement C 63x71

Note: Meget slank byggeform. Skal monteres med trykring. (leveres ikke af KLEE). Ikke selvcentreret. Montage forskydes nav aksialt ift. aksel.

## Mål



d mm = 63

D mm = 71

F(A) kN = 160

F kN aksialkraft = 29.0

L = 12

N1 = 4

N2 = 5

N3 = 6

N4 = 7

Overfladeruhed = R? ? 1 µm

P N/mm<sup>2</sup> fladetryk på aksel/nav = 100

T Nm drejningsmoment = 920

Tolerance = Aksel ø ? 38 h6, Aksel ø > 38 h8, Nav ø ? 38 H7